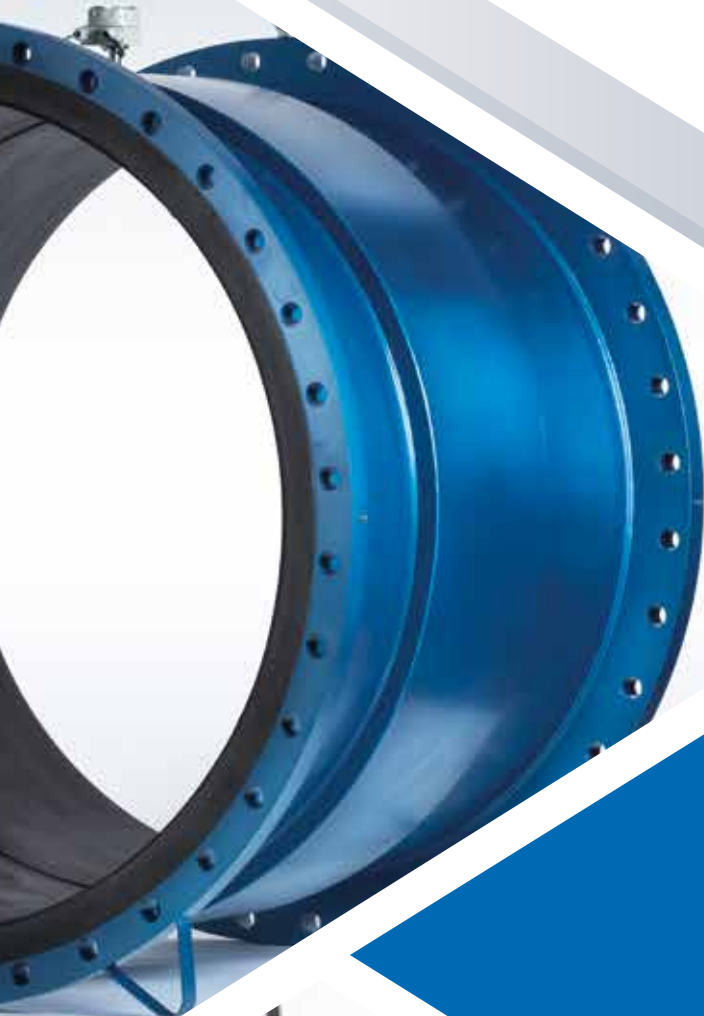




EUROMAG
INTERNATIONAL

Measure > Sense > Innovate



EUROMAG
INTERNATIONAL

MODEL	MUT240DEL
N.	EA02684
	100
	16
190 C	IP 68
PRODES	HC
G	PTFE
	3.1094

Made in Italy

CATÁLOGO DE PRODUCTOS

DS066-1-ES



ÍNDICE

Compañía.....	pg 5
Flujómetros Electromagnéticos.....	pg 6
Sensor MUT2200EL	pg 8
Sensor MUT2300	pg 10
Sensor MUT1000EL	pg 12
NSF/ANSI 61 Certification	pg 14
Sensor MUT1100J	pg 16
Sensor MUT2400EL	pg 18
Sensor MUT500	pg 20
Sensor MUT4000	pg 22
Sensor MUT2100F	pg 24
Sensor MUT1222	pg 26
Sensor MUT2770	pg 28
Sensor MUT2660	pg 30
Convertidor MC608.....	pg 32
Convertidor MC406.....	pg 34
Transmisión de Data GSM/GPRS.....	pg 36
Verificador de Campo.....	pg 37
Flujómetros Ultrasónicos.....	pg 38
ES2000 Montaje en Pared	pg 40
ES2000 Portátil de Mano.....	pg 41
X100P	pg 42



“ Para trabajar con un **espíritu innovador**,
para desarrollar **productos de alta calidad**
para las mediciones de líquidos. ”

LA COMPAÑÍA

Euromag International Srl cuenta con más de 30 años de experiencia en el diseño, fabricación y suministro de flujómetros para líquidos. Las instalaciones ubicadas en Mestrino, cerca de Padua, al noreste de Italia, cubren 3000 m² con unas 25 personas que trabajan en ella y cuentan con la certificación ISO9001 desde 1997.

La nueva plataforma de calibración de vanguardia, permite probar los caudalímetros hasta DN2000. Recientemente se ha implementado para proporcionar un rango de flujo de más de 6000 m³ / h. Se compone de varios bancos de calibración diferentes, dependiendo del diámetro.

Cada estructura de pesaje está equipada con un sistema de control automático sobre refinado y un intercambio de tamaño rápido, para reducir el tiempo de calibración lo más bajo posible con mayor precisión.

Las certificaciones y declaraciones disponibles incluyen:

- ISO 9001
- Sistema de gestión de calidad aprobado Atex/IECEX EN/IEC 80079-34
- Estándares de calibración certificados
- Certificaciones de soldadura
- Certificaciones relacionadas con la industria: MID - OIML R49 - ATEX -IECEX WRAS - NMI10 - Ballast systems - PAC Ghost - HART - FDA -SPAN - NSF/ANSI61



FLUJÓMETROS ELECTROMAGNÉTICO

El principio de medición de los flujómetros electromagnéticos (EMF) se basa en la ley de inducción de Faraday. EMF puede medir con precisión el flujo de cualquier líquido eléctricamente conductor, incluso aquellos con baja conductividad (a partir de $5 \mu\text{S} / \text{cm}$).

Las aplicaciones típicas incluyen:

- Industria del agua: Medición de Ingresos, Medición de Distrito, Extracción de Agua, Detección de Fugas
- Irrigación
- Industria de aguas residuales: redes de transporte, plantas de tratamiento de aguas residuales, lodos
- Industria de alimentos y bebidas: mezcla, dosificación y llenado de bebidas en condiciones higiénicas, aplicaciones de sistemas de llenado
- Industria química: ácidos, álcalis, aplicaciones de dosificación, medios abrasivos o corrosivos
- Industria de pulpa y papel: pulpa, pastas, lodos y otros medios cáusticos, licor, aditivos, blanqueadores, colorantes
- Industria metalúrgica y minera: medios con un alto contenido de sólidos, como mineral o lodo de excavadora

Ventajas

- Tramos rectos aguas arriba o aguas abajo mínimos o no necesarios
- Todos los flujómetros Euromag son calibrados con fluido
- Gran variedad de materiales de revestimiento adecuados para agua potable, aguas residuales, productos químicos y sólidos
- Libre de Mantenimiento
- Adecuado para uso en aplicaciones de transferencia de custodia
- La medición es independiente del perfil de flujo y de los contenidos sólidos.
- Estabilidad de punto cero independientemente de los cambios en las propiedades del medio
- Tamaños nominales DN 6 hasta DN 2.000
- Verificación de campo con costo mínimo para la instalación

Sensores



MUT2200EL



MUT2300



MUT1000EL



MUT1100J



MUT2400EL



MUT500



MUT4000



MUT2100F



MUT1222



MUT2770



MUT2660

Convertidores & Electrónica



MC608



MC406



Transmisión de Data



Verificador de Campo

SENSORES MUT2200EL



El caudalímetro electromagnético para todas las aplicaciones

Los sensores MUT2200EL representan el estado del arte de la producción de Euromag International para el ciclo del agua y las aplicaciones de proceso.

APLICACIONES:

- Tratamiento de aguas
- Distribución de agua
- Agua industrial residual
- Procesos industriales
- Lodos
- Irrigación
- Estaciones de bombeo
- Presas
- Minería

CARÁCTERÍSTICAS:

- Medición de alta precisión y amplio rango de caudal
- Bi-direccional
- Electrodo de detección de tubería vacía suministrado como e standard (\geq DN50)
- Acoplado a cualquier convertidor EUROMAG
- Puerto integrado para presión (a solicitud)
- Calibración húmeda para todos los diámetros (up to DN2000)
- Construcción robusta, totalmente soldada y hermética
- Solución estándar para la más amplia gama de aplicaciones industriales
- Certificado para uso en sistemas de lastre
- Revestimiento externo para ambiente marino o instalación de subsuelos. Pintura opcional certificada para ambiente de clase C4
- Amplia selección de materiales para carcasas y bridas, incluidos SS304 y SS316

ESTÁNDARES DE REFERENCIA:

- Transferencia de custodia (MID MI-001, OIML R49)
- EN/IEC 60529, IP68 Para inmersión permanente en agua hasta 1,5 m
- Aprobaciones de agua potable, WRAS, FDA y DM174
- Atex - IECEx (Versión separada)
- 2014/35/EU – EN 61010-1:2013 (LVD)
- 2014/30/EU – EN 61326-1:2013 (EMC)

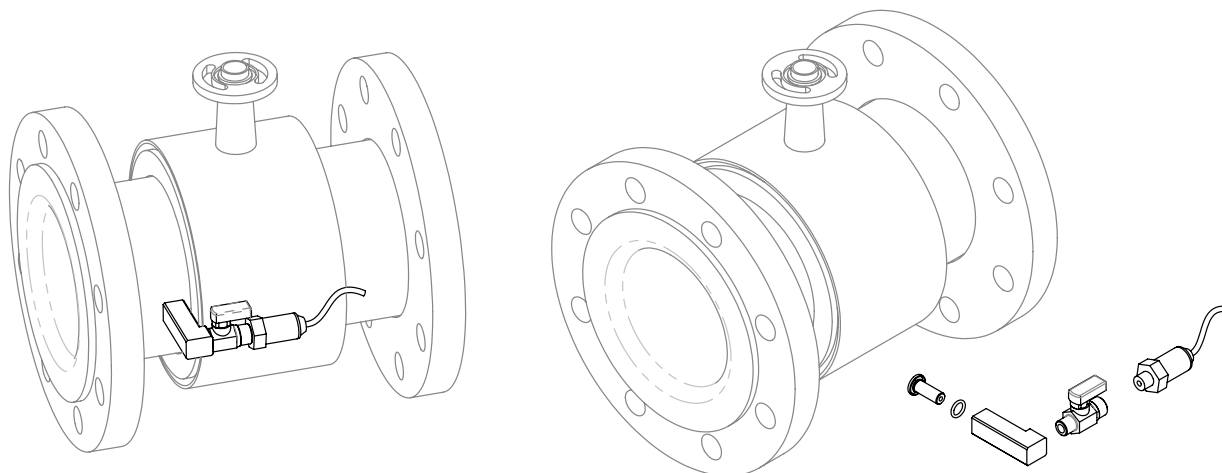
CARACTERÍSTICAS GENERALES:

Material Tubo de Flujo		AISI 304 (std), AISI 316															
Material Bridas		Carbon steel painted (std), AISI 304, AISI 316															
Material Electrodo		Hastelloy C (std), Titanium, Tantalum, Platinum															
Revestimiento interno y Temperatura del fluido		Revestimiento Interno								Temperatura del Líquido							
		PTFE								Standard -40 / +130°C (up to +180° on request)							
		Ebonita								-40°C / +80°C							
Tamaños Disponibles	mm	15	20	25	32	40	50	65	80	100	125	150	200	250	300	350	400
	pollici	1/2"	3/4"	1"	1.1/4"	1.1/2"	2"	2.1/2"	3"	4"	5"	6"	8"	10"	12"	14"	16"
	mm	450	500	600	700	800	900	1000	1200	1300	1400	1500	1600	1700	1800	2000	
	pollici	18"	20"	24"	28"	32"	36"	40"	48"	52"	56"	60"	64"	68"	72"	80"	
Normas de Bidas Disponibles		EN1092-1, ANSI 150, ANSI 300, ANSI 600, ANSI 900, DIN 2501, BS 4504, AS 2129 (TABLE D - E - F), AS 4087, ISO 7005-1, KS 10K															
Grado de Protección		IP68 1,5 m inmersión continua (EN 60529)															
Convertidor Compatible		MC608 A/B/R/P/I, MC406															
Conexiones Eléctricas		Prensaestopas M20 x 1.5 + bloque de terminales + resina de sellado															



DIAGRAMAS TÉCNICOS

Puerto de presión integrado



SENSOR MUT2300



Diseñado para las aplicaciones más duras

Gracias a su diseño único de tubo de flujo, el MUT2300 es la solución óptima para aplicaciones de agua y aguas residuales.

APLICACIONES:

- Medida de flujo o reflujo de agua potable
- Distribución, Agua municipal
- Agua residual Industrial
- Aplicaciones nocturnas con caudal muy bajo
- Líquidos de procesos industriales, lodos y concreto
- Instalación en lugares pequeños sin distancias rectas
- Detección de fugas
- Medición Fiscal
- Irrigación

CARACTERÍSTICAS:

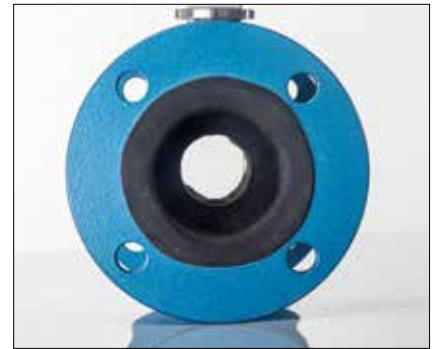
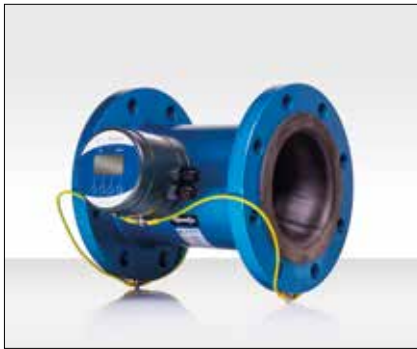
- U0-D0 instalación: Extrema flexibilidad en la posición del flujómetro
- Medida de caudales extremadamente bajos, incluso en aplicaciones problemáticas y "flujos nocturnos" o en temporada baja
- Caída de presión despreciable
- Ninguna parte móvil
- Electrodo de detección de tubería vacía suministrado como estándar (\geq DN65)
- Medición Bi-direccional
- Acompañado de cualquier convertidor Euromag
- Calibración húmeda para todos los diámetros en fábrica
- Construcción robusta, totalmente soldada y en maceta
- Diseñado para aplicaciones muy exigentes
- Revestimiento externo para ambiente marino o instalación de subsuelos. Pintura opcional certificada para ambiente de clase C4
- Amplia selección de materiales para carcasas y bridas, incluidos SS304 y SS316

ESTÁNDARES DE REFERENCIA:

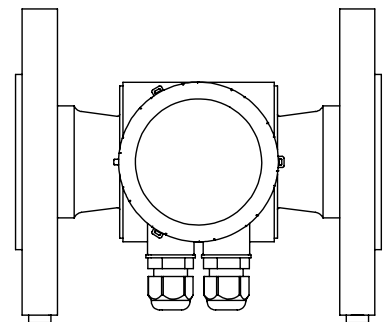
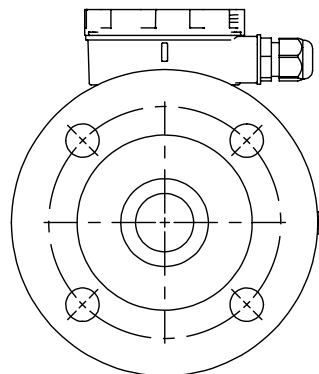
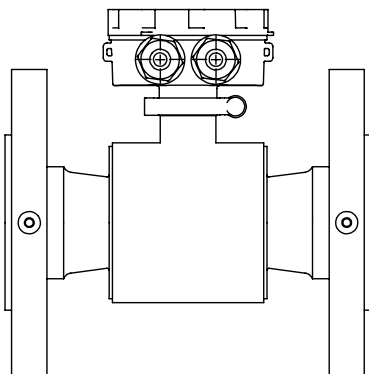
- Transferencia de custodia (MID MI-001, OIML R49)
- EN/IEC 60529, IP68 Para inmersión permanente en agua hasta 1,5 m
- Aprobaciones de agua potable, WRAS, FDA y DM174
- Atex - IECEx (Versión separada)
- 2014/35/EU – EN 61010-1:2013 (LVD)
- 2014/30/EU – EN 61326-1:2013 (EMC)

CARACTERÍSTICAS GENERALES:

Material Tubo de Flujo	AISI 304 (std), AISI 316									
Material bridas	Acero al Carbono pintado (std), AISI 304, AISI 316									
Electrodos disponibles	Hasteloy C (estandard), Titanio, Tantalio, Platino									
Revestimiento interno	Ebonita									
Temperatura Líquido	-40°C / + 80°C									
Diámetros disponibles	mm	50	65	80	100	125	150	200	250	300
	Pulgadas	2"	2½"	3"	4"	5"	6"	8"	10"	12"
Conexiones bridadas Estándar	EN1092-1 PN 16, ANSI 150									
Conexiones bridadas a solicitud	AS 2129 (Table D, E, F), AS 4087 (PN 16, 21), KS10K, otras a solicitud									
Presión estándar de Operación	21 bar									
Clase caída de presión	DN<80 ΔP25 (< 0,25 bar)					DN≥80 ΔP40 (< 0,40 bar)				
Condiciones/requerimientos de instalación	U0-D0									
Protection Degree	IP68 submersión permanente a 1,5 m (EN 60529)									
Convertidores compatibles	MC608A/B/R/P/1, MC406									
Conexiones eléctricas	Prensaestopas M20 x 1.5 + caja de terminales + resina de sellado									



DIAGRAMAS TÉCNICOS



SENSOR MUT1000EL



Flujómetro electromagnético tipo Wafer

Los sensores MUT1000EL representan una excelente solución para su relación precio-rendimiento.

APLICACIONES:

- Tratamiento de Agua
- Agua residual industrial
- Minería
- Industria

CARACTERÍSTICAS:

- Instalación fácil y rápida
- Menos resistencia mecánica
- Revestimiento externo para ambiente marino o instalación de subsuelos. Pintura opcional certificada para ambiente de clase C4
- Amplia selección de materiales para la carcasa, incluidos SS304 y SS316
- Construcción robusta, totalmente soldada y hermética
- Electrodo de detección de tubería vacía suministrado como estándar (\geq DN50)
- Medición bi-direccional
- Compatible con cualquier convertidor Euromag
- Calibración húmeda en fábrica para todos los diámetros

ESTÁNDARES DE REFERENCIA:

- EN/IEC 60529, IP68 para inmersión permanente en agua hasta 1.5 m
- Aprobaciones de agua potable, WRAS, FDA and DM174 aprobaciones
- Atex - IECEx (versión separada)
- 2014/35/EU – EN 61010-1:2013 (LVD)
- 2014/30/EU – EN 61326-1:2013 (EMC)

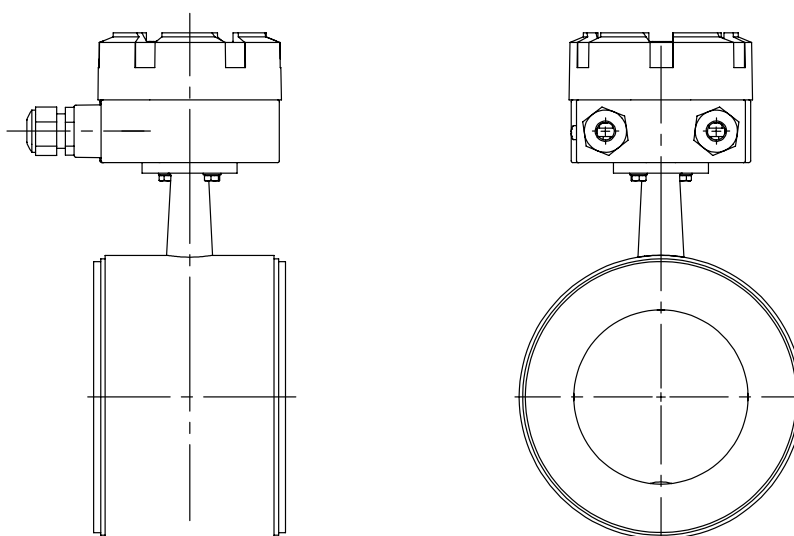
CARACTERÍSTICAS GENERALES:

Diámetros disponibles	mm	25	40	50	65	80	100	125	150	200	250	300
		1"	1 ½"	2"	1 ½"	3"	4"	5"	6"	8"	10"	12"
Juntas: bridas de acoplamiento	EN1092-1, ANSI 150, ANSI 300, ANSI 600, ANSI 900, DIN 2501, BS 4504, AS 2129 (TABLE D - E - F), AS 4087, ISO 7005-1, KS 10K											
Presión Máxima	40 bar para diámetros ≤ DN150						16 bar para diámetros > DN150					
Revestimiento Interno y Temperatura del líquido [1]	Revestimiento Interno						Temperatura Líquido					
	PTFE						Estandar -40 /+130°C (hasta +180° a solicitud)					
	Ebonita						-40°C / +80°C					
Grado de Protección	IP68 inmersión continua a 1,5 m (EN 60529)											
Convertidor Compatible	MC608 A/B/R/P/I, MC406											
Conexiones Eléctricas	Prensaestopas M20 x 1.5 + caja terminal + resina sellado											

[1] Versión Compacta Tmax 80°C.



DIAGRAMAS TÉCNICOS



CERTIFICACIÓN NSF/ANSI 61



Certified to
NSF/ANSI 61

Reconocido por agencias reguladoras a nivel local, estatal, federal y nivel internacional, la certificación NSF demuestra que un producto cumple con todas las normas requeridas por la certificación. NSF conduce auditorías periódicas de instalaciones y producto, pruebas para verificar que el producto sigue cumpliendo con el estándar. Los programas de NSF incluyen prueba y certificación de agua potable, productos de tratamiento, flujómetros, filtros de agua, equipamiento de servicios de comida y una amplia gama de productos de consumo.



SENSOR MUT2200US



Certified to
NSF/ANSI 61

El flujómetro electromagnético
para todas las aplicaciones

Los sensores MUT2200US representan la tecnología de punta de la producción de Euromag International para el ciclo del agua y las aplicaciones de proceso.

Para Características Técnicas, ver MUT2200EL



SENSOR MUT2300US



Certified to
NSF/ANSI 61

Diseñado para las
aplicaciones más duras

Gracias a su diseño único del sensor, el MUT2300US es la solución óptima para aplicaciones en agua potable y agua residual.

Para características técnicas referirse a MUT2300



SENSOR MUT1000US



Certified to
NSF/ANSI 61

El flujómetro electromagnético
tipo wafer

Los sensores MUT1000US representan una excelente solución por su relación precio-rendimiento.

Por características técnicas referirse a MUT1000EL

SENSOR MUT1100J

CE



El flujómetro electromagnético diseñado para la irrigación

El flujómetro electromagnético diseñado para el Mercado de la agricultura

APLICACIONES:

- Irrigación
- Agua potable / Agua residual industrial
- Sistemas de Refrigeración
- Construcción y Edificación
- Sistema contraincendios

CARACTERÍSTICAS:

- Solución Económica y Ecológica – poca inversión y bajo costo de mantenimiento, medición muy precisa
- Tubo de flujo hecho de PA6 fibra de vidrio resistente a líquidos agresivos y fertilizantes
- Peso ligero y mediciones compactas
- Cuerpo protegido por tratamiento de cataforesis y totalmente sellado
- Anillos de tierra no se necesitan gracias al tercer electrodo
- Temperatura del líquido entre 0°C y + 80°C
- Medición Bi-direccional
- Compatible con cualquier convertidor Euromag
- Calibración húmeda para todos los diámetros en fábrica

ESTÁNDARES DE REFERENCIA:

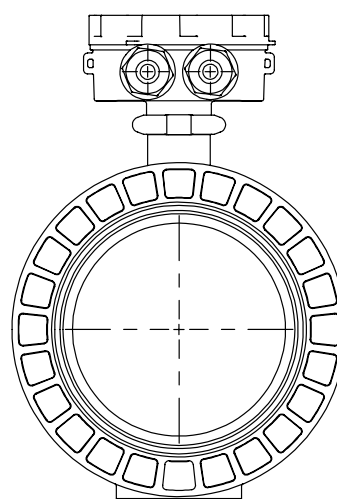
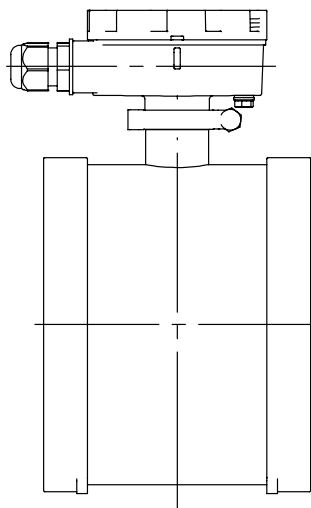
- 2014/35/EU – EN 61010-1:2013 (LVD)
- 2014/30/EU – EN 61326-1:2013 (EMC)

CARACTERÍSTICAS GENERALES:

Dímetros disponibles	mm	40	50	65	80	100	150
	Pulgadas	1 ½"	2"	2 ½"	3"	4"	6"
Conexión: Bridada	EN1092-1/ANSI150						
Max presión	16 bar						
Max temperatura	80°C						
Grado de Protección	IP67						
Compatible	MC608A/B/P/R/I				MC406		
Partes en contacto con el líquido	Tubo de Flujo: PA6 + FibrPulgadasa de Vidrio				O - Ring: NBR		Electrodos en AISI 316L



DIAGRAMAS TÉCNICOS



SENSOR MUT2400EL



El flujómetro electromagnético diseñado para la industria alimentaria

El sensor de flujo diseñado para aplicaciones sanitarias, fabricado en AISI 304 con revestimiento interno de PTFE.

APLICACIONES:

- Comida y Bebida
- Cervecerías y Bodegas
- Aplicaciones como Control Batch y Dosificar
- Químicos
- Farmacéuticos
- Irrigación (medición de fertilizantes extremadamente precisa)

CARACTERÍSTICAS:

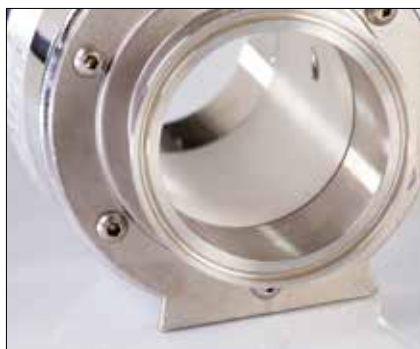
- Amplio rango de conexiones a proceso: Triclamp, DIN11851 o SMS1146
- Perfectamente resistente a la limpieza sanitaria periódica
- Medición bidireccional
- Construcción en acero inoxidable robusta, completamente soldado y sellado
- Compatible con los convertidores MC608A y MC608P
- Calibración húmeda en fábrica para todos los diámetros
- Construcción higiénica

ESTANDARES DE REFERENCIA:

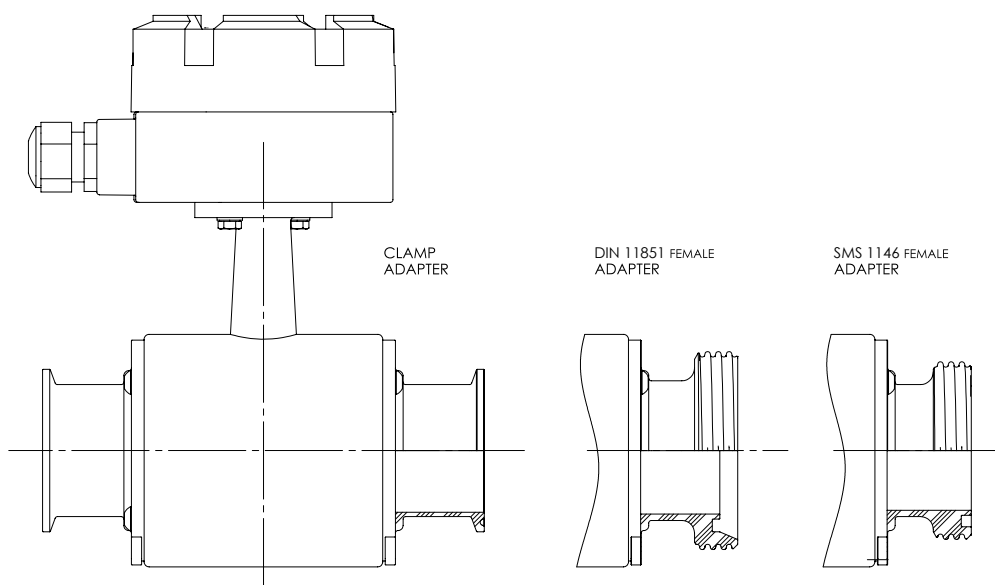
- European directive 2014/32/EU MID (en aprobación)
- EHEDG and 3A (en aprobación)
- PTFE conforme a WRAS, FDA
- Atex - IECEx (versión separada)
- 2014/35/EU – EN 61010-1:2013 (LVD)
- 2014/30/EU – EN 61326-1:2013 (EMC)

CARACTERÍSTICAS GENERALES:

Material del tubo de flujo		AISI 304			AISI 316 (opcional)			
Material de conexiones		AISI304			AISI 316 (optional)			
Electrodos disponibles		Hastelloy C (estandard)			Titanium		Tantalum	
Revestimiento interno		PTFE sanitario						
Temperatura del Líquido		Separado -40°C / + 130°C / Compacto -25°C° / + 80C°						
Diametros Disponibles	mm	25	32	40	50	65	80	100
	Pulgadas	1"	1 ¼"	1 ½"	2"	2 1/2"	3"	4"
Conexiones estándar		Triclamp						
Otras conexiones disponibles		DIN 11851 Hembra			SMS 1146 Hembra			
Presión de operación estandar		16 bar con Triclamp / 25 Bar con DIN o SMS						
Número de electrodos		2 estandar – 3er electrodo para tubería vacía						
Requisitos de instalación/condiciones		U5 – D3						
Grado de Protección		IP68 submersión permanente a 1,5 m (EN 60529)						
Convertidores compatibles		MC608A/P						
Conexiones eléctricas		Prensaestopas M20 x 1.5 + Caja terminal(alumino std, policarbonato opcional) + resina						
Higiénico		Material aprobado FDA – EHEDG (en proceso de obtención)						



DIAGRAMAS TÉCNICOS



SENSOR MUT500



El flujómetro electromagnético para bajos flujos

La serie MUT500 es la más adecuada para la medición de flujos muy bajos, cubre diámetros desde DN6 hasta DN20. Gracias a sus materiales, es el adecuado para trabajar en la industria alimentaria.

APLICACIONES:

- Farmaceutica
- Química
- Mermeladas
- Cloración

CARACTERÍSTICAS:

- Tubo de flujo en PTFE, carcasa y conexiones en Stainless Steel
- Conexiones: Macho Gas (std), Macho NPT, Clamp, DIN 11851
- Medición Bi-direccional
- Compatible con todos los convertidores Euromag
- Calibración húmeda en fábrica para todos los diámetros

ESTANDARES DE REFERENCIA:

- PTFE conforme a WRAS, FDA
- IP 68 hasta 1,5 m c.o.w.
- 2014/35/EU – EN 61010-1:2013 (LVD)
- 2014/30/EU – EN 61326-1:2013 (EMC)

CARACTERÍSTICAS GENERALES:

DN (Size)		Conexiones		
		Macho GAS (UNI ISO 228/1) / Macho NPT	Clamp (BS4825*)	DIN 11851 (Macho)
6	1/4"	3/8"	50,4 mm	DN 10
10	3/8"	1/2"	50,4 mm	DN 10
15	1/2"	3/4"	50,4 mm	DN 15
20	3/4"	1"	50,4 mm	DN 20

Presión Nominal	16 bar		
Temperatura del líquido (constante)	-20°C a +130°C [1]		
Grado de Protección	IP68 inmersión continua a 1,5 m		
Convertidores compatibles	MC608A/P		
Partes en contacto con el líquido	Tubo de Flujo: PTFE	Empaque: Viton [2]	Electrodos en AISI 316L**
Peso [3]	1,9 kg		

[1] Para la version compacta Tmax = 80°C

[2] Otros a solicitud.

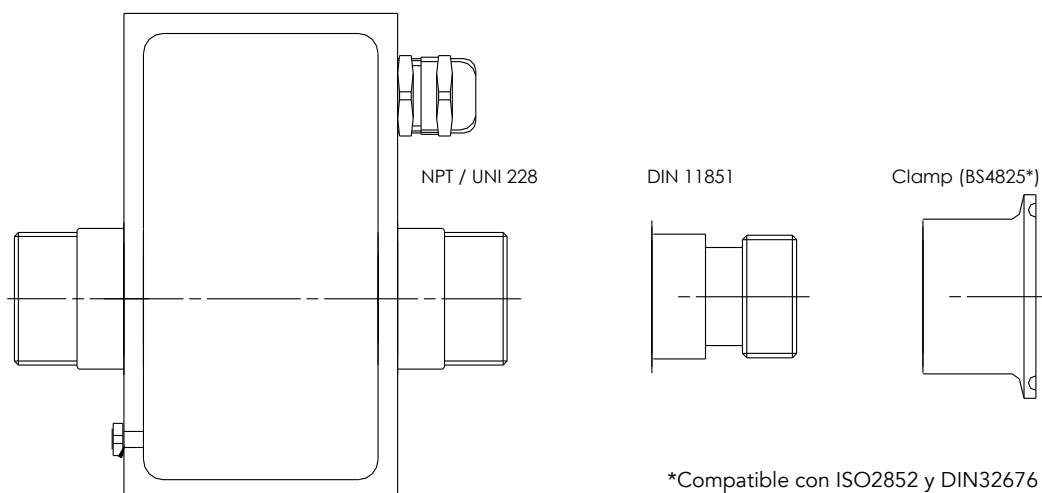
[3] Máximo peso del sensor sin cables.

* Compatible con ISO2852 y DIN32676

** Hast C, Titanio a solicitud



DIAGRAMAS TÉCNICOS



SENSOR MUT4000



Diseñado para la industria automotriz

Alentados por el departamento de I + D. De Automobili Lamborghini S.p.A., Euromag ha desarrollado una solución única, diseñada principalmente para el mercado automotriz.

APLICACIONES:

- Industria Automotriz

CARACTERÍSTICAS:

- Conexiones para Manguera
- Conectores LEMO - específicos para uso automotriz
- Extremadamente ligero de peso
- Tamaño Compacto
- Extremadamente preciso en flujos bajos
- Sin partes móviles
- Carcasa en acero al carbón con tratamiento cataforesis
- Ahora también disponible una nueva version en acero inoxidable 304 para condiciones extremadamente difíciles en banco de pruebas.
- Compatible con los convertidores MC608LB y MC608P
- Calibración húmeda en fábrica para todos los diámetros
- FCA aprobada

ESTANDARES DE REFERENCIA:

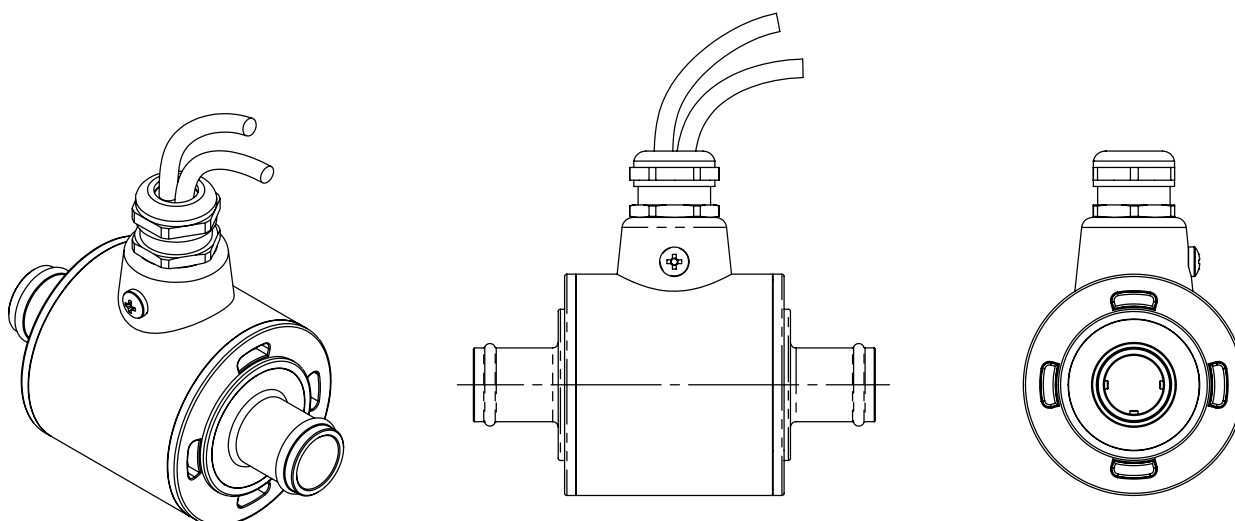
- 2014/35/EU – EN 61010-1:2013 (LVD)
- 2014/30/EU – EN 61326-1:2013 (EMC)

CARACTERÍSTICAS GENERALES:

Rango de Temperatura	-25°C to +120°C		
Rango de Viscosidad	Viscosidad independiente		
Precisión y Repetibilidad	0,2% ± 2mm/s		
Tubo de Flujo	PET o AISI304 dependiendo del diámetro		
Electrodos	AISI316 o HC dependiendo del tamaño		
Carcasa	Acero al Carbono con tratamiento de Cataforesis		
Protección	IP67 NEMA 6		
Conexiones	Accesorios de Manguera		
Conectores	Lemo – Especifico para uso automotriz		
Presión	PN10		
Convertidor adecuado	MC608P – MC608LB		
Longitud del Cable	Cable CF240PUR 5mt (16.4 ft)	Cable CF240PUR 6,1mt (20 ft)	Cable CF240PUR 12,2mt (40 ft)
Opciones	Stainless Steel 304 cuerpo para condiciones extremadamente difíciles		
Certificado Calibración	Incluido		
Software PC	Incluido		



DIAGRAMAS TÉCNICOS



SENSOR MUT2100F



El flujómetro electromagnético con conexiones Victaulic®

El MUT2100F es la única solución que Euromag específicamente diseñó para Sistemas anti-sismico y Contraincendio.

APLICACIONES:

- Contraincendio
- Construcción
- Naval

CARACTERÍSTICAS:

- Conexión Victaulic® Universal
- Montaje rápido (método de union de tubo ranurado)
- Materiales de alta performance
- Revestimiento Rilsan®
- Protección contra corrosión y ataques químicos
- Baja permeabilidad a la humedad
- A prueba de agua
- Alta resistencia térmica
- Absorción de vibraciones
- Excepcional resistencia a la abrasión
- Excepcional resistencia al choque y extremadamente bajo coeficiente de fricción.
- Alta flexibilidad
- Máxima temperatura del fluido: 80°C.

ESTANDARES DE REFERENCIA:

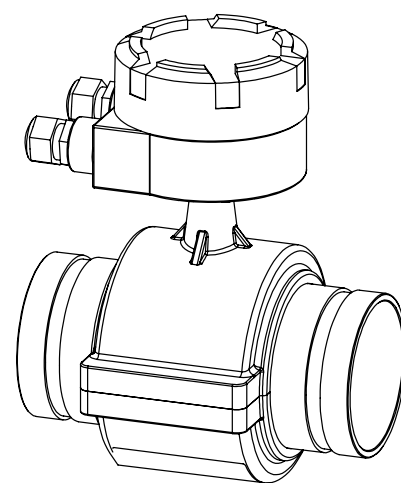
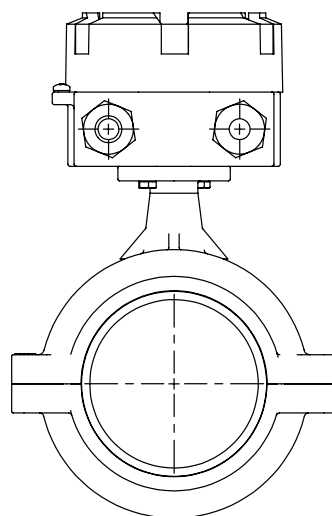
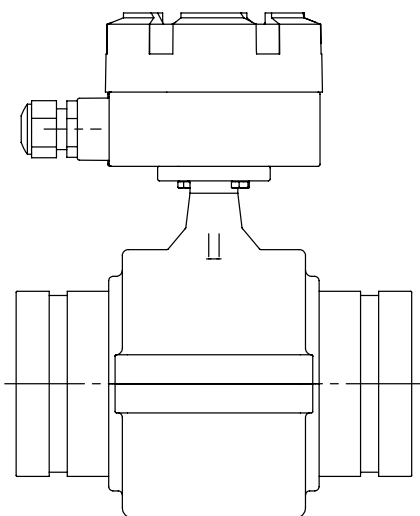
- 2014/35/EU – EN 61010-1:2013 (LVD)
- 2014/30/EU – EN 61326-1:2013 (EMC)

CARACTERÍSTICAS GENERALES:

Diámetros disponibles	mm	50	80	100	150
	pulgadas	2"	3"	4"	6"
Presión de Operación Estandar	PN10 ... PN25				
Grado de Protección	IP67				
Converters compatibility	MC608 A/B/R				
Partes en contacto con el líquido	Rilsan®/ Hastelloy C				
Conexiones Eléctricas	Presaestopas M20x15 + Caja terminales + Resina sellante				



DIAGRAMAS TÉCNICOS



SENSOR MUT1222

CE



El flujómetro de inserción electromagnético

El nuevo flujómetro de inserción MUT1222 está disponible en tres diferentes tamaños (Pequeño-S, Mediano-M y Grande-L) y puede ser usado como un portátil o instrumento dedicado, significa un costo efectivo

APLICACIONES:

- Administración de redes de agua
- Control de fugas
- Medición de consumos
- Estudio de flujos
- Perfil de Flujo
- Flujómetro fácil de revisar en sitio
- Captura, Reporte y Análisis de la Data

CARACTERÍSTICAS:

- Fácil y rápido para instalar
- Función "Hot tap": no necesita detener el flujo
- Máxima temperatura del líquido: 80°C
- Construcción robusta completamente soldada
- Presión hasta 20 bar
- Medición Bi-direccional
- Compatible con todos los convertidores Euromag
- Calibración húmeda en fábrica para todos los diámetros
- Puerto de presión 1/8" GAS

ESTANDARES DE REFERENCIA:

- Atex - IECEx (Versión Separada)

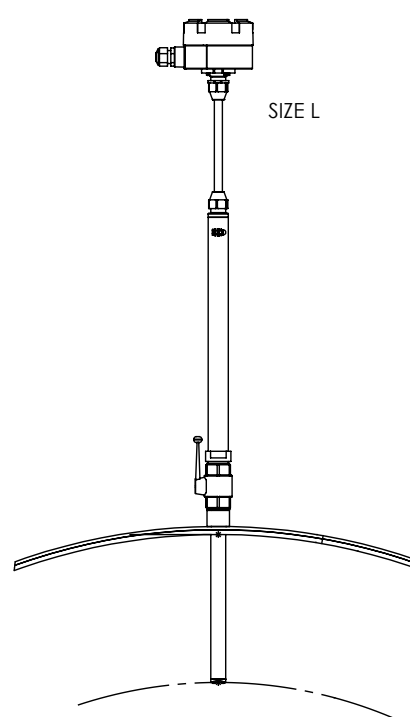
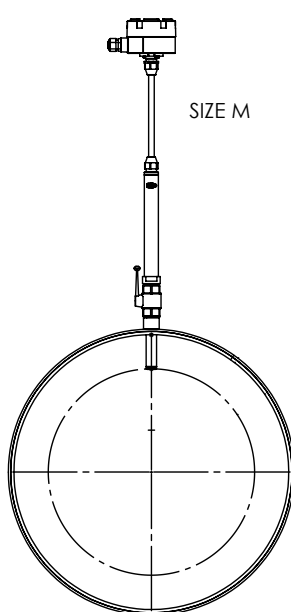
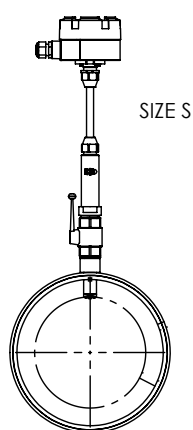
CARACTERÍSTICAS GENERALES:

Range de tamaños	Tamaño Pequeño (S)	Tamaño Mediano (M)	Tamaño Grande (L)	
	DN 50...600	DN 200...1500	DN 450...2600	
Material del Cuerpo	AISI 304 Stainless Steel			
Válvula HOT TAP	1" GAS		1" NPT	
Presión de Operación Estandar	20 bar			
Temperatura del Líquido	-40 °C , +80 °C			
Grado de Protección	IP68 for immersion at 1,5m (EN/IEC 60529)			
Convertidor Compatible	MC608, MC406			
Partes en contacto con El líquido	Cabeza de sensor	Electrodos	Cuerpo	Válvula
	POM	AISI 316L	AISI 304	Nichel Pla Nichel
Conexiones eléctricas	Prensaestopa M20 x 1.5 + Block de Terminales + Resina sellante			

* AISI 316 opcional



DIAGRAMAS TÉCNICOS



SENSOR MUT2770

CE



Flujómetro electromagnético de inserción

El sensor MUT2770 debe ser instalado en tuberías vacías, a través de una boquilla de 2 " con una contra brida UNI 2278 a la que se conecta el sensor.

APLICACIONES:

- Administración de redes de agua
- Control de fugas
- Medición de consumos
- Estudio de flujos
- Perfil de Flujo
- Flujómetro fácil de revisar en sitio
- Captura, Reporte y Análisis de la Data

CARACTERÍSTICAS:

- Disponible para tuberías desde DN80 hasta DN4000
- Presión hasta 25 bar
- Medición bi-direccional
- Compatible con todos los convertidores Euromag
- Calibración húmeda en fábrica para todos los diámetros

REFERENCE STANDARDS:

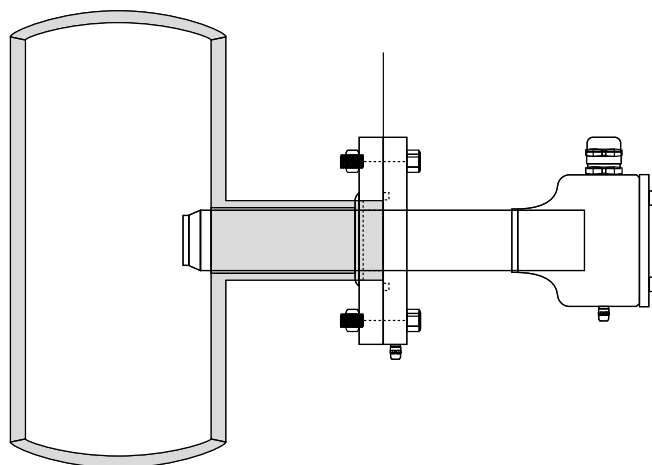
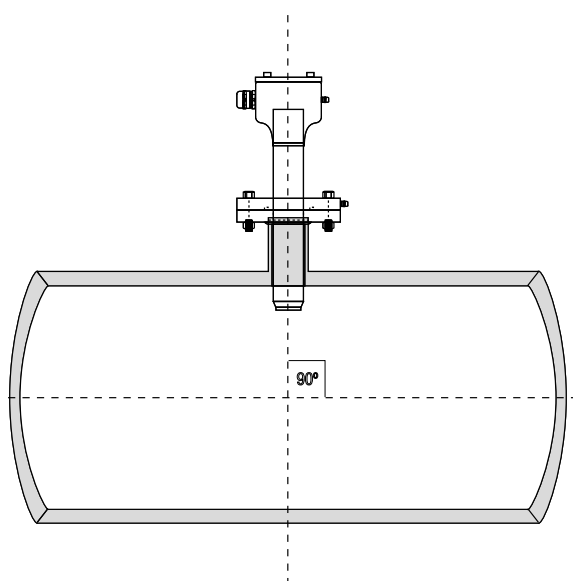
- EN/IEC 60529, IP68 para inmersión permanente en agua hasta 1.5 m
- 2014/35/EU – EN 61010-1:2013 (LVD)
- 2014/30/EU – EN 61326-1:2013 (EMC)

CARACTERÍSTICAS GENERALES:

Rango de Tamaños	Diámetro mínimo	80 mm	
	Diámetro máximo	2000 mm	
Electrodos	AISI 316L		
Material del Cuerpo	AISI 304 Stainless Steel		
Cabeza del sensor	POM		
Presión Operación	25 bar		
Temperatura de Líquido	-40 °C , +80 °C		
Grado de Protección	IP68 inmersión hasta 1,5m (EN/IEC 60529)		
Convertidor compatible	MC 608, MC 406		
Partes en contacto con el líquido	Cabeza del sensor	Electrodos	Cuerpo del Sensor
	POM	AISI 316	AISI 304
Conexiones eléctricas	Prensaestopa M20 x 1.5 + Block de Terminales + Resina sellante		



DIAGRAMAS TÉCNICOS



SENSOR MUT2660



Flujómetro electromagnético de inserción

El sensor MUT2660 debe ser instalado en tuberías vacías, a través de un conector roscado de bronce de 1.1/4", a ser soldado a la tubería a instalar el sensor.

APLICACIONES:

- Administración de redes de agua
- Control de fugas
- Medición de consumos
- Estudio de flujos
- Flujómetro fácil de revisar en sitio
- Captura, Reporte y Análisis de la Data

CARACTERÍSTICAS:

- Disponible para diámetros desde DN80 hasta DN500
- Presión hasta 10 bar
- Medición bi-direccional
- Compatible con todos los convertidores Euromag
- Calibración húmeda en fábrica para todos los diámetros

ESTÁNDARES DE REFERENCIA:

- EN/IEC 60529, IP68 para inmersión permanente en agua hasta 1.5 m
- 2014/35/EU – EN 61010-1:2013 (LVD)
- 2014/30/EU – EN 61326-1:2013 (EMC)
- Atex - IECEx (versión separada)

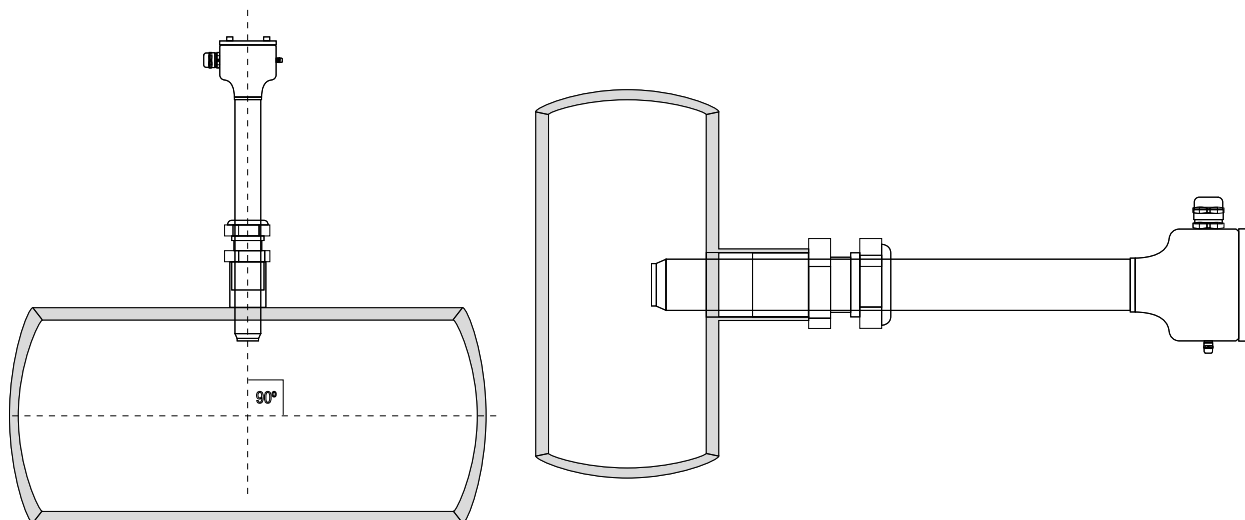
CARACTERÍSTICAS GENERALES:

Rango de Tamaños	Diámetro menor	80 mm	
	Diámetro mayor	500 mm	
Material del cuerpo	AISI 304 Stainless Steel		
Cabeza del sensor	POM		
Presión	10 bar		
Temperatura del líquido	-40 °C , +80 °C		
Grado de Protección	IP68 for immersion at 1,5m (EN/IEC 60529)		
Convertidor compatible	MC 608, MC 406		
Longitud Total [mm]	317		
Partes en contacto Con el líquido	Cabeza del sensor	Electrodos	Cuerpo del Sensor
	POM	AISI 316L	AISI 304 Stainless Steel
Conexiones eléctricas	Prensaestopa M20 x 1.5 + Block de Terminales + Resina sellante		
Peso [1]	2 kg		

[1] Máximo peso del sensor sin cables en la version separada.



DIAGRAMAS TÉCNICOS



CONVERTIDOR MC608



El convertidor electrónico híbrido para todas las aplicaciones

El convertidor MC608 ha sido diseñado con el propósito de cumplir con todos los requisitos de los sistemas modernos de gestión del agua a través de una electrónica flexible e híbrida, alimentado por la red, alimentado por batería, o ambas.

APLICACIONES:

- Abstracción y distribución.
- Medidas del distrito
- Medición de ingresos y volumen.
- Líneas de transporte.
- Irrigación
- Aguas residuales y tratamiento.
- Sistemas de detección de fugas.
- Cualquier aplicación remota sin acceso a la red eléctrica.

CARACTERÍSTICAS:

Con información de visualización avanzada, recopilación de datos en el sitio y monitoreo remoto a través de la red GSM / GPRS, el MC608 permite a cualquier cliente acceder a toda la información de manera fácil y sin costo.

MC608A: Energizado, versión 12/24 Vac dc o 90/264 Vac

MC608B: Energizado a batería, con una vida útil de seis años de vida

MC608R: Energizado con batería recargable, con panel solar

MC608P: Versión Panel, con caja de tecnopolímero

MC608I: Caja en acero inoxidable, para instalaciones a la intemperie y en condiciones climáticas extremas

MC608LB: Versión exclusiva para el MUT4000, con conector Lemo para aplicación automotriz

- Comunicación con otros instrumentos a través de: salida analógica 4-20 mA, frecuencia, pulso, RS485 Modbus
- 5 totalizadores internos independientes (2 positivos, 2 negativos, 1 NETO)
- Comunicación IrCOM
- 4 MB de memoria flash, 200,000 líneas de datos.
- Opción de protocolo Hart disponible (solo MC608A)
- Módulos de lectura de presión y temperatura.
- Módulo GSM / GPRS

ESTANDARES DE REFERENCIA:

- 2014/35/EU – EN 61010-1:2013 (LVD)
- 2014/30/EU – EN 61326-1:2013 (EMC)
- OIML R49-1:2013 - Class 2 (solo MC608A)
- EN/IEC 60529, IP68

CARACTERÍSTICAS GENERALES:

		MC608A	MC608P	MC608B	MC608R	MC608I
Caja		Aluminio IP68	Tecno-polimer IP54	Aluminio IP68	Aluminio IP68	SS IP54
Alimentación	90...264 Vac	√	√ ext. supp.			√
	12/24 Vac/dc	√	√			√
	Batería Interna			√		√
	Batería Recargable + Panel solar				√	√
Instalación	Compacta	√		√	√	
	Separada	max 100m	max 100m	max 30m	max 30m	max 100m
Señales I/O	Salida Análoga 4-20mA	√	√	√ loop pow.	**	√
	Salida de Pulsos	√	√	√	√	√
	Hart protocol*	√	√			
	Salida Digital Programable	√	√		**	√
	Salida digital de frecuencia activa 0-10 kHz	√	√		**	√
Com. Serial	IrCOM interfase	√	√	√	√	√
	RS 485 - MODBUS RTU	√	√		**	√
Display	Graphic LCD display 128x64 pixels, 50x25mm Area visual, retroiluminación blanca	√	√	√	√	√
Programación	Con pulsadores en la tarjeta, por interfase IrCOM o via RS485 y MODBUS RTU	√	√	√	√	√
Proceso	4 MB flash memory, 200,000 líneas de data	√	√	√	√	√
Estándares	Type approved OIML R49-1: 2013 - Class 2	√				
Temperatura	Ambient: -20 ... +60 C° (-4 ... +140 F) Media -25 ... 80 C° (-13 ... +176 F) Storage -40 ... +70 C° (-22 ... +158 F)					
Unidades de Flujo	ml, cl, dl, l, dal, hl, m3 , in3, ft3, gal, USgal, bbl, oz					
Módulos añadidos opcionales	GSM/GPRS Euromag Módulo Presión (1) and temperatura (2)					
Totalizadores	5 (2 positivos, 2 negativos, 1 NET)					
Alarmas y Estado	Ícono de estado y alarma logueada en el datalogger					
Autodiagnosti.	Alarmas disponibles: <ul style="list-style-type: none"> • Fallo de excitación • Tubería vacía con 4to electrodo <ul style="list-style-type: none"> • Alta temperatura • Pulso superpuesto • Error de medición 					
Verificación Externa	Verificador de campo disponible para verificación de calibración y Estado de la electronic del sensor y convertidor					
Software para comunicación y programación	Puesta en Servicio - impresión de datos para do-cumentación - Data export (CSV file) – Actualización de firmware – Lectura de flujo instantáneo - Lectura y Escritura de parámetros no volátiles - Descarga de data logger interno					

* Opcional

** Solo en modo recarga

CONVERTIDOR MC406



El nuevo convertidor electrónico alimentado por batería.

El MC406 es el nuevo convertidor electrónico de Euromag de alta eficiencia, tecnológicamente avanzado y alimentado por batería, que combina soluciones de alto rendimiento y aplicaciones dedicadas a un bajo costo de propiedad.

APLICACIONES:

- Irrigación
- Abstracción y Distribución
- Ingresos y medición de consumos
- Tratamiento de aguas residuales
- Sistemas de detección
- Cualquier aplicación remota sin acceso a energía eléctrica

Combinado con el sensor Euromag MUT2300, el MC406 es capaz de leer flujos desde 0.015 m/s (MID-OIML R49 certified).

CARACTERÍSTICAS:

- También disponible con fuente de alimentación de 12 / 24Vdc
- Compacto (horizontal o vertical) o Separado (hasta 30 metros de cable)
- Acoplado a sensores de orificio completo hasta DN600 - Medidores de inserción
- 5 totalizadores internos independientes.
- Módulos de lectura de presión y temperatura.
- Registrador de datos incorporado con una capacidad de más de 100.000 líneas de datos
- GSM / GPRS

ESTANDARES REFERENCIA:

- Transferencia de Custodia (MID MI-001, OIML R49) - 2014/32/EU
- 2014/35/EU – EN 61010-1:2013 (LVD)
- 2014/30/EU – EN 61326-1:2013 (EMC)
- EN/IEC 60529, IP68 (versión compacta vertical)

CARACTERÍSTICAS GENERALES:

Tipo de Transmisor	Energizado a batería - 2 x D Cell 3,6 V * - 12/24Vdc opcional
Vida de la batería	Pack de baterías de litio hasta 10 años
Precisión	0,2 % +/- 2 mm/s - Sensores de Inserción 2% of rango +/- 2mm/s
Temperatura	Ambient: -20 ... +60 C° (-4 ... +140 F) Media -25 ... 80 C° (-13 ... +176 F) Almacenaje -40 ... +70 C° (-22 ... +158 F)
Carcasa	Caja de Tecnopolímero con fondo de aluminio en versión vertical compacta. IP 68. Soporte de pared remoto en acero al carbono zincado
Entrada de cables	4X PG9 Glands I/O - 2X M20 x 1.5. Caja de conexión en versión remota
Transferencia de Custodia	Tipo Aprobada por OIML R49-1 2013 / EN 14154 MID EN-ISO 4064 - Certificado n. T10713
Conformidad	EMC: EN 61010 - LVD: EN 61326 ; EN/IEC 60529 IP68
Tipo de sensor	Bridado DN 600 – Flujómetro de Inserción
Rango Velocidad de Flujo	0,015 m/s hasta 10 m/s
Intervalo de Medición	Modo estándar 1 / 5 Hz hasta 1 / 60 Hz (default 1 / 15 Hz) max 3,125 Hz
Instalación	Integral (compacta) o remota con sensor montado en fábrica, cable de 5 m (16,4 ft) hasta 30 m (98,4 ft)
Filtros Digitales	Damping - cut-off (0,05 m/s defecto) - bypass - peak cut
Display y teclas	LCD display - Índice, menu, y símbolos para información específica 4 botones para acceder a todas las funciones Las informaciones del totalizador pueden ser mostradas 8 dígitos
Información mostrada	Flujo en tiempo real Totalizador Total positivo (T+) Totalizador Total negativo (T-) Totalizador Parcial positivo (P+) Totalizador Parcial negativo (P-) Totalizador Net (NET) Hora y Fecha Temperatura convertidor Temperatura y Presión del proceso (si está disponible) Los parámetros corresponden al código y valor
Unidades de Flujo	m, m ³ , l, ML, ft ³ , GAL
Salidas	2 Salidas de pulsos pasivos (MOS), Aislamiento galvánico individual – contact seco Carga máxima +/- 35V DC, 100 mA protegido por corto circuito. 4...20mA loop powered optional.
Comunicación	Interfase infraroja integrada - Euromag IrComm
Logueo de data	100,000 líneas de data con una frecuencia entre 1 minuto y 120 minutos (defecto 15 minutos)
Módulos adicionales	GSM/GPRS Euromag Module Presión (1) y Temperatura (2) Lectura de medición de energía
Totalizadores	5 (2 positivos, 2 negativos y 1 net)
Hora y Fecha	Si
Protección de Data	Password disponible, Comprobación automática del firmware y recuperación durante la actualización
Alarmas y Estado	Ícono de estado mostrado y logueo de alarma en el datalogger
Auto diagnóstico	Alarmas disponibles: <ul style="list-style-type: none"> • Falla de Excitación • Tubería Vacía en el 4to electrodo • Tubería Vacía en los electrodos de medición • Temperatura alta • Nivel de batería • Pulso superpuesto • Tarjeta electrónica húmeda
Verificación Externa	Verificador de campo disponible para verificación de la calibración y estado de la electrónica
Software para programación Y comunicación	Puesta en servicio (configuración igual de contadores) - Impresión de datos para documentación - Exportación de datos (CSV file) – Actualizar Firmware – Leer Flujo Instantáneo – Leer y escribir parámetros en la memoria volátil - Descargar datalogger interno – Ver el registrador de eventos del instrumento

* Las baterías de litio están sujetas a regulaciones de transporte especiales de acuerdo con las "Regulaciones de bienes peligrosos" de Naciones Unidas, ONU 3090 y ONU 3091. Se requiere documentación de transporte especial para cumplir con estas regulaciones. Esto puede influir tanto en el tiempo de transporte como en el costo.

TRANSMISIÓN DE DATA GSM/GPRS SISTEMA INTEGRADO



El sistema inalámbrico integrado GSM / GPRS de Euromag

Un método innovador, simple, universalmente compatible y eficaz para entregar, monitorear y administrar datos en tiempo real desde cualquier lugar. Las alertas instantáneas ayudan a responder a las anomalías de flujo e intervienen de inmediato.

visite www.euromagdata.com

El sistema es compatible con MC608A / B / I y MC406 para monitoreo continuo en cualquier tipo de aplicación relacionada con el agua (es decir, irrigación, distribución, estaciones de bombeo). También es una excelente solución para monitorear el consumo.

CARACTERÍSTICAS:

- **Simple:** programación fácil de usar y fácil de usar.
- **Efectivo:** envía sus datos a cualquier lugar en cualquier lugar a SMS, correo electrónico (con o sin archivo adjunto), web (www.euromagdata.com)
- **Eficiente en costos y tiempo:** maximice la productividad basándose en la última tecnología móvil y reduciendo los costos de recopilación de datos
- **Universal:** compatible con las tarjetas SIM de todos los operadores GSM, en todo el mundo (módem de 5 bandas)
- **Completo:** caudal, presión, temperatura; Toda la información siempre bajo control.
- **Reactivo:** datos reales y alarmas en tiempo real.
- **Compacto:** todo en uno, sin módulos adicionales conectados
- **Seguro:** el sensor y el convertidor se pueden colocar en un lugar seguro, como pozos subterráneos, con solo la antena agotada.

Los datos de flujo, junto con la presión y la temperatura, pueden enviarse a cualquier destinatario especificado por el cliente sin la necesidad de un software propietario o complicado:

- via SMS
- por correo electrónico, como texto plano o con adjunto .csv
- a través del sitio www.euromagdata.com, a través de acceso privado y seguro

Los intervalos en el envío / recepción de datos y las alertas son personalizables (día, semana, mes) y los valores se registran constantemente.

VERIFICADOR DE CAMPO



Una unidad portátil que se puede utilizar como herramienta de diagnóstico y monitoreo de condición.

El verificador de campo es una unidad portátil que se puede utilizar como herramienta de diagnóstico y monitoreo de condición, tanto para sensores como para convertidores. Verifica el rendimiento del medidor en el sitio sin la necesidad de detener el flujo, evitando costos adicionales para la instalación y extracción del medidor de flujo.

FUNCIONALIDAD:

- Simula el sensor electromagnético y captura la medida del convertidor a través de la interfaz RS485
- Mide la corriente de excitación del convertidor.
- Almacena la configuración del convertidor en netbook como referencia para futuras pruebas o alineación del convertidor
- Transfiere el factor de calibración entre convertidores permitiendo un error mínimo.
- Realiza una prueba funcional en la entrada / salida del convertidor.
- Calibra la salida de 4-20 mA.
- Verifica la integridad del sensor a través de una placa base dedicada

CARACTERÍSTICAS:

- Carcasa robusta de plástico.
- Autónomo, alimentado por batería interna.
- Totalmente automatizado y fácil de usar.
- Conectores de prueba de alimentación y cableado fijados en aluminio plato
- Placa de soporte para instalación de placa base electrónica.



FLUJÓMETROS ULTRASÓNICOS

Los caudalímetros ultrasónicos de tiempo de tránsito Euromag utilizan dos sensores, colocados uno frente al otro en el tubo de medición. Cada sensor puede transmitir y recibir señales ultrasónicas alternativamente, mientras mide simultáneamente el tiempo de tránsito de la señal. Tan pronto como el fluido en el tubo comienza a fluir, las señales se aceleran en la dirección del flujo, pero se retrasan en la dirección opuesta. El tiempo de tránsito diferencial, medido por los dos sensores, es directamente proporcional al caudal.

Las aplicaciones típicas incluyen:

- Industria del agua: medición de ingresos, medición de distrito, extracción de agua, detección de fugas
- Industria de aguas residuales: redes de transporte, plantas de tratamiento de aguas residuales.
- Industria metalúrgica y minera: medios con bajo contenido de sólidos

Destacados:

- Para mediciones de flujo estacionario o temporal.
- Para instalación modernizada sin interrumpir el proceso.
- Los fluidos agresivos se pueden medir sin ningún problema, incluso a alta presión
- Adecuado para tuberías de plástico, acero, hierro fundido o materiales compuestos (revestidos / sin forro)
- Para diámetros de tubería hasta DN6000.
- Larga vida útil, sin abrasión ni corrosión del fluido.
- Sin piezas móviles, mínimo mantenimiento y mantenimiento.
- Sección de tubo libre, sin pérdida de presión
- Medición independiente de presión, densidad, temperatura, conductividad y viscosidad (para fluidos homogéneos)

Flujómetros



ES2000 WALL MOUNT



ES2000 HAND HELD



X100P

FLUJÓMETROS EUROSONIC2000 WALL MOUNT



Flujómetro Ultrasónico de Tiempo en Tránsito e Instalación Fija en Pared

El flujómetro Eurosonic 2000 está basado en el principio de funcionamiento Tiempo en Tránsito.

APLICACIONES:

- Agua potable
- Aguas residuales (con contenido limitado de partículas)
- Agua de mar
- Aguas residuales
- Descarga de agua
- Otros líquidos utilizados en aplicaciones industriales.

Cubre una amplia gama de tamaños y materiales de tuberías, gracias a 3 transductores de diferentes tamaños: S2 (DN15-DN100), M2 (DN50-DN700) y L2 (DN300-DN6000).

CARACTERÍSTICAS:

- Medición de flujo económico, no intrusivo
- Instalación simple
- Sin caída de presión
- Velocidad, caudal volumétrico y totalizado
- Registrador de datos
- Salida digital configurable
- Salida 4... 20 Ma
- RS 485

FLUJÓMETROS EUROSONIC2000 HAND HELD



Flujómetro Ultrasonico Tiempo en Tránsito Portátil

El Hand Held es un medidor de flujo ultrasónico alimentado por batería con la capacidad de un medidor de flujo de tamaño completo.

APLICACIONES:

- Agua potable
- Aguas residuales (con contenido limitado de partículas)
- Agua de mar
- Aguas residuales
- Descarga de agua
- Otros líquidos utilizados en aplicaciones industriales

Cubre una amplia gama de tamaños y materiales de tuberías, gracias a 3 transductores de diferentes tamaños: S2 (DN15-DN100), M2 (DN50-DN700) y L2 (DN300-DN6000).

CARACTERÍSTICAS:

- Cuidadosamente diseñado para la portabilidad y facilidad de uso
- Medición de flujo económico, no intrusivo
- Instalación simple
- Sin caída de presión
- Velocidad, caudal volumétrico y totalizado
- Tiempo de funcionamiento ligero y largo

FLUJÓMETROS EUROSONIC X100P



Flujómetro de Tiempo en Tránsito Ultrasónico de Alto Rendimiento.

El X100P está totalmente digitalizado, es un medidor de flujo portátil fácil de usar. También se puede usar para verificar el rendimiento de los caudalímetros de campo y para comparar su rendimiento.

APLICACIONES:

- Cualquier tipo de líquidos con menos del 30% de sólidos o burbujas
- Líquidos limpios, agua municipal, agua desionizada
- Ácidos, Benceno, Diesel, Alcohol
- Leche, cerveza, aceite crudo
- Aguas residuales, lodos de piedra caliza, estiércol

CARACTERÍSTICAS:

- Funciona con batería hasta 10 horas de funcionamiento
- Tecnología DSP ultrasónica de tiempo de tránsito
- Modelo a prueba de agua
- Principio modo AR, tiempo de tránsito
- Precisión $\pm 1.0\%$, RD, $\pm 0.5\%$ con ruta doble
- Tamaño de tubería de medición 20 ~ 3000 mm
- Rango de velocidad de medición $\pm 0.02 \sim \pm 12.0$ m / s
- Relación de reducción de 500: 1
- Sensibilidad 0.003 m / seg.
- Datalogger 8 Mbytes (500,000 loggers)
- Computadora de flujo de temperatura de operación $-20 \sim + 60$ ° C Transductores $-40 \sim + 120$ ° C
- Alimentación AC110 ~ 220V, voltaje libre
- 1 ruta, o doble ruta o 2 funciones de canal
- Conectores IP67
- Transductores sumergibles IP68
- Programación de teclas táctiles + Remocon
- Caja robusta IP67
- Pantalla LCD grande a color
- Salida de pulsos
- Salida analógica
- Salida de relé para total RS-232C Communication



DS066-1-ES

gasweb.it

Measure > Sense > Innovate



EUROMAG
INTERNATIONAL

Measure > Sense > Innovate



EUROMAG INTERNATIONAL Srl

Via della Tecnica, 20 - 35035 Mestrino (Padova) Italia
Tel. +39 049.9005064 - Fax +39 049.9007764

www.euromag.com - www.euromagdata.com
euromag@euromag.com

Todos los derechos reservados. Ninguna parte de este catálogo puede reproducirse, almacenarse en una base de datos o utilizarse de otro modo sin la autorización de Euromag. La política de Euromag está dictada por la continua innovación tecnológica y de proyectos. Por lo tanto, la Compañía se reserva el derecho de modificar los datos contenidos en este documento sin previo aviso.